

AXIS Q1765-LE 網路攝影機

功能完整，全方位整合的子彈型室外攝影機



- > 18 倍變焦和自動對焦
- > OptimizedIR 最佳化紅外線
- > 子彈型設計
- > 輕巧設計
- > 室外機種

子彈型的室外用 AXIS Q1765-LE 和 AXIS Q1765-LE PT 雲台式網路攝影機特別適合安裝在建築物上，對出入口、停車場、收費亭、加油站等場所進行監測，以及用於一般城市監控用途。

AXIS Q1765-LE 網路攝影機提供優越的影像品質，其符合 SMPTE 的 HDTV 1080p 規範，並提供多重、可分別設定的 H.264 和 Motion JPEG 影像串流。本系列攝影機支援寬動態範圍 (WDR)，可針對場景中各種不同的光線條件動態調整對比。

攝影機所搭載的 OptimizedIR 最佳化紅外線解決方案採用新型長效高省電 LED (850 nm) 技術。四顆 LED 在廣角模式下最高可涵蓋 15 公尺 (50 英尺) 範圍，當攝影機在望遠端時，最遠可照射 40 公尺 (130 英尺) 遠。

本系列攝影機擁有最高 18 倍的電動光學變焦和自動對焦，一方面可提供長距離的廣角影像，一方面又能提供極為詳盡的影像供辨識之用。

AXIS Q1765-LE PT 雲台式機型具備一個序列埠，可與支援 Pelco D 通訊協定的電動雲台進行 RS422/485 通訊。

AXIS Q1765-LE 攝影機採用單一纜線安裝方式，安裝過程非常簡便。它的功率消耗低，不僅節能省電，亦採用標準乙太網路供電 (IEEE 802.3af)。

輕巧的室外用攝影機具備質輕堅固的優點，並且擁有 IP66 和 NEMA 4X 等級的防護能力。極溫控制器能在 -40° C 到 50° C (-40° F 到 122° F) 範圍內的任何溫度可靠地啟動攝影機，因此非常適合安裝在氣候條件嚴苛的地點。



AXIS Q1765-LE PT 接頭攝影機

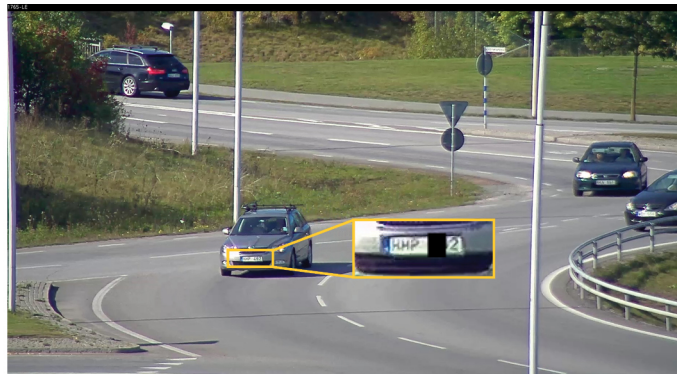


強大的變焦能力和高品質的影像細節

AXIS Q1765-LE 網路攝影機的 HDTV 1080p 效能可提供非常高品質的影像細節，在 1920x1080 像素解析度、25/30 fps、HDTV 色彩還原度及 16:9 格式方面皆符合 SMPTE 274M 標準。



左側的影像是使用數位單眼相機以 50 公釐鏡頭所拍攝，代表人眼所見的視野。右側的影像是 AXIS Q1765-LE 18 倍放大視野的影像快照，可輕易辨識遠在 275 公尺 (900 英尺) 外的車牌。



日夜切換功能和 OptimizedIR 最佳化紅外線

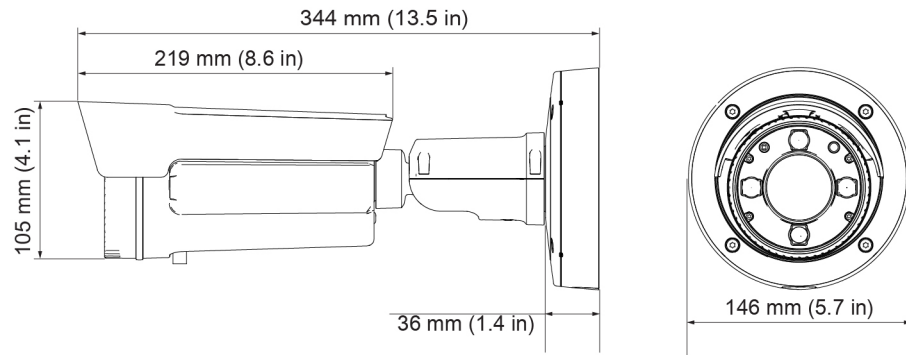
本系列攝影機的日夜切換功能適合在光線條件經常變化的室內或室外環境中進行監控。日夜切換功能是由攝影機內一片可自動移除的紅外線濾鏡所達成的。在日間或明亮的環境下，會使用此濾鏡，讓攝影機能夠產生人眼所見的色彩。在夜間或低光源環境下，此濾鏡便會移除，使攝影機得以產生高畫質的黑白影像。這項功能讓攝影機在低光源環境下仍然具有實用性；搭配紅外線照明時，更能進一步改善黑暗環境中的影像品質。

AXIS Q1765-LE 網路攝影機具備 OptimizedIR 最佳化紅外線，適合在完全黑暗的場所中進行監控。Axis 的 OptimizedIR 技術是採用全新開發的智慧型省電專利 LED 技術。它是專為簡單、高成本效率且環保的安裝所設計，即使在完全黑暗的環境中也能產生高品質、低雜訊的影像。

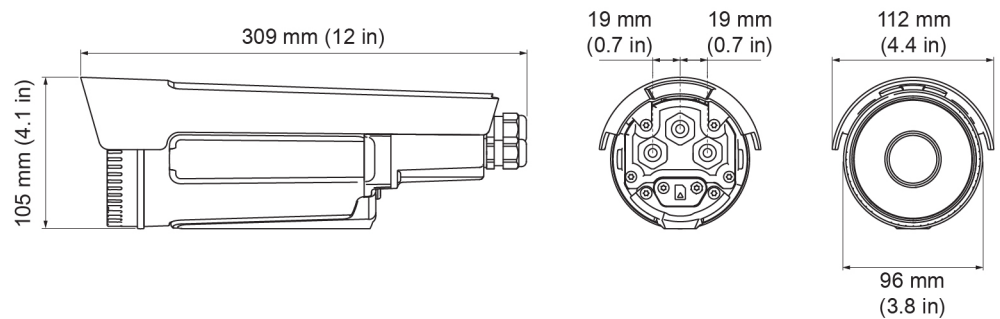


上方的影像為安裝在 30 公尺 (98 英尺) 長廊中的 AXIS Q1765-LE 以 Axis 長廊格式所拍攝的影像快照。左側的影像是廣角檢視，採用日間模式，照度為 600 lux。中間的影像是在照度 0 lux 下，採用夜間模式開啟 OptimizedIR 拍攝，人物與攝影機的距離為 2 公尺。右側的影像是 AXIS Q1765-LE 在照度 0 lux 下，採用夜間模式開啟 OptimizedIR 拍攝。攝影機為 18 倍變焦的望遠端，人物位於 30 公尺遠。

尺寸 – AXIS Q1765-LE



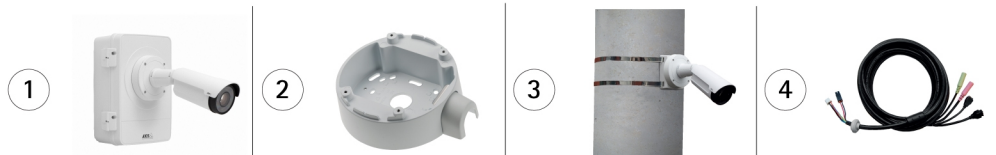
尺寸 – AXIS Q1765-LE PT 接頭



選購配件

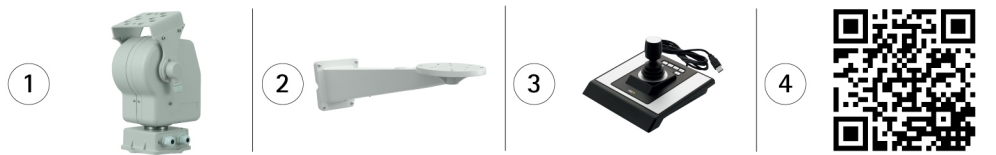
AXIS Q1765-LE

1. AXIS T98A17-VE
2. AXIS T94G01P 接線盒底座
3. AXIS T91A47
4. AXIS 多用途 A I/O 音訊纜線 5 公尺



AXIS Q1765-LE PT 雲台式

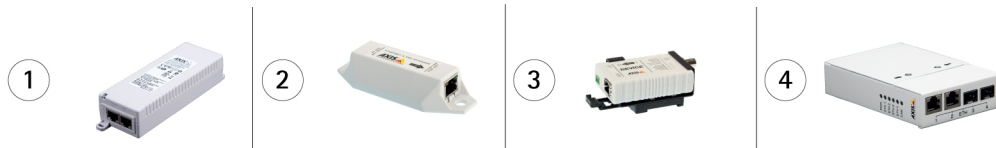
1. AXIS YP3040 電動雲台
2. AXIS YP3040 壁掛支架
3. AXIS T8310
4. 掃描條碼以獲得完整配件清單
www.axis.com/products/q17_series/



AXIS Q1765-LE 與

AXIS Q1765-LE PT 雲台式

1. Axis PoE 中跨裝置
2. AXIS T8129
3. AXIS T8640
4. AXIS T8604



技術規格 – AXIS Q1765-LE 網路攝影機

機型	AXIS Q1765-LE AXIS Q1765-LE PT 雲台式	事件動作	檔案上傳：FTP、HTTP、網路分享和電子郵件 通知：電子郵件、HTTP 和 TCP 外部輸出啟動 錄影與錄音至邊際儲存空間 警報前和警報後的影像緩衝 AXIS Q1765-LE：外部輸出啟動
攝影機		資料串流	事件資料
影像感應器	逐行掃描 RGB CMOS 1/2.9"	內建安裝輔助工具	畫素計算器
鏡頭	4.7–84.6 公釐；59° 到 4° 視角 ^a ，F1.6–2.8，自動對焦，自動日夜切換	一般	
日夜功能	自動移除式濾鏡，包括日間模式使用的紅外線阻隔濾鏡，及夜間模式使用的 720 nm 紅外線穿透濾鏡	外罩設計	IP66 與 NEMA 4X 等級抗撞擊鋁質外殼，含整合式除濕薄膜 顏色：白色 NCS S 1002-B
最低照明	彩色：30 IRE 時為 0.5 lux，F1.6 黑白：30 IRE 時為 0.04 lux，F1.6 (0 lux 啟動紅外線照明)	記憶體	256 MB RAM，128 MB 快閃記憶體
快門時間	1/28000 秒至 2 秒	電源	乙太網路供電 IEEE 802.3af；最大 12.95 W 8–28 V DC，最大 15.2 W；20–24 V AC，最大 22.0 VA
影像		連接線	RJ45 10BASE-T/100BASE-TX PoE DC 電源連接器 AXIS Q1765-LE：多用途連接器 (未附)；2 個可自訂的警報輸入/輸出端子、麥克風輸入、單聲道線路輸入、單聲道線路輸出 (例如，連接主動式喇叭) AXIS Q1765-LE PT 雲台式：RS485/RS422，2 組 PCS，2 組 POS，全雙工，接線端子
壓縮格式	H.264 Mainline 與 Baseline Profile (MPEG-4 Part 10/AVC) Motion JPEG	IR 照明	省電、長效型 850 nm 紅外線 LED，可調整照明角度和強度。廣角模式下範圍可達 15 公尺 (50 英尺)，望遠端最高可照射 40 公尺 (130 英尺) 遠
解析度	1920x1080 (HDTV 1080p) 到 320x180	邊際儲存	microSD/microSDHC/microSDXC 記憶卡插槽，最高支援 64 GB (未附記憶卡) 支援錄製影像到網路分享空間 (NAS 或檔案伺服器)
影像播放速率	H.264/Motion JPEG：所有解析度下最高 25/30 fps (50/60 Hz)	操作環境	-40 °C 到 50 °C (-40 °F 到 122 °F) 濕度 10–100% RH (凝結狀態)
影像串流	多重、可分別設定的 H.264 和 Motion JPEG 影像串流可控制傳輸速率和頻寬 VBR/CBR H.264	安規認證	EN 50121-4、EN 55024、EN 61000-3-2、EN 61000-3-3、EN 61000-6-1、EN 61000-6-2、EN/IEC/UL 60950-22、EN/IEC 62471 risk group 1 AXIS Q1765-LE：EN 55022 Class B、C-tick AS/NZS CISPR 22 Class B、FCC Part 15 Subpart B Class B、ICES-003 Class B、VCCI Class B、KCC KN22 Class B、KN24 AXIS Q1765-LE PT 雲台式：EN 55022 Class A、C-tick AS/NZS CISPR 22 Class A、FCC Part 15 Subpart B Class A、ICES-003 Class A、VCCI Class A、KCC KN22 Class A、KN24
影像設定	手動快門時間、壓縮率、彩度、亮度、銳利度、白平衡、曝光控制、曝光區域、背光補償、WDR-動態對比、微調低光源情況下的行為、旋轉、文字與影像覆蓋、3D 隱私區域遮蔽、日夜切換等級 AXIS Q1765-LE：Axis 的長廊格式	重量	AXIS Q1765-LE：1.8 公斤 (4.0 磅)，包含支架 AXIS Q1765-LE PT 雲台式：1.5 公斤 (3.3 磅)
平移/傾斜/變焦	18 倍光學變焦和 12 倍數位變焦 預設定點	隨附配件	連接頭套件、安裝指南、安裝工具迷你光碟、錄影軟體與使用者手冊、1 個 Windows 解碼器使用者授權、內六角扳手
音訊		影像管理軟體	AXIS Camera Companion (已附)、AXIS Camera Station 和來自 Axis 應用程式開發夥伴的影像管理軟體 (未附)。更多資料請參考 www.axis.com/products/video/software
音訊串流	AXIS Q1765-LE：雙向語音	保固	有關 Axis 三年保固和 Axis 延長保固選項相關資訊，請參閱 www.axis.com/warranty
音訊壓縮	AXIS Q1765-LE：AAC-LC 8/16 kHz，G.711 PCM 8 kHz，G.726 ADPCM 8 kHz，		
音訊輸入/輸出	AXIS Q1765-LE：外接式麥克風輸入或線路輸入和線路輸出需使用多用途連接線 (未附)		
網路			
安全性	密碼保護、IP 位址過濾、HTTPS ^b 加密、IEEE 802.1X ^b 網路存取控制、摘要驗證、使用者存取記錄		
支援協定	IPv4/v6、HTTP、HTTPS ^b 、SSL/TLS ^b 、QoS Layer 3 DiffServ、FTP、CIFS/SMB、SMTP、Bonjour、UPnP TM 、SNMPv1/v2c/v3 (MIB-II)、DNS、DynDNS、NTP、RTSP、RTP、TCP、UDP、IGMP、RTCP、ICMP、DHCP、ARP、SOCKS		
系統整合			
應用程式介面	提供軟體整合的開放式 API，包括 VAPIX [®] 和 AXIS Camera 應用程式平台，詳細規格請參考 www.axis.com AXIS Video 代管系統 (AVHS) 可實現單鍵攝影機連線。ONVIF Profile S，詳細規格請參考 www.onvif.org		
影音分析	影像位移偵測、守門人、主動式防竄改警報、支援由 AXIS Camera 應用程式平台安裝額外的應用程式 AXIS Q1765-LE：聲音偵測		
事件觸發	智慧影像、邊際儲存空間事件 AXIS Q1765-LE：外部輸入		

- a. 水平視角
b. 本產品包括由 OpenSSL Project 開發的軟體，以便在 OpenSSL 工具套件中使用。(www.openssl.org)，以及由 Eric Young (eay@cryptsoft.com) 撰寫的加密軟體。

更多資訊，請至 www.axis.com